
RHYCOOL

HYGIENIC WATER CHILLER

Falling film chiller



HYGIENIC WATER CHILLER

Falling film chiller

สะอาด ปลอดภัย ตามมาตรฐาน GHP

ลดการปนเปื้อน ด้วยการออกแบบที่ถูกสุขลักษณะ ทำความสะอาด และฆ่าเชื้อได้ง่าย

ลดเวลาทำงานสูงสุด 3 เท่า รักษาความสดใหม่ ด้วยน้ำเย็น 0.5 องศาเซลเซียส

ช่วยลดเวลาในการเตรียมกระบวนการลดอุณหภูมิ และลดอุณหภูมิสินค้า ได้อย่างรวดเร็ว เพื่อคงความสดใหม่ของสินค้า ด้วยเครื่องทำน้ำเย็น อุณหภูมิต่ำ 0.5-2.0 องศาเซลเซียส

อ้างอิงจาก : การเตรียมน้ำเย็นใน Chiller

รับประกันแผ่นไม่รั่วนาน 5 ปี

ด้วยประสบการณ์กว่า 30 ปี และแผ่นทำน้ำเย็นที่ผลิตจากเครื่อง Laser Weld ที่ทันสมัย

แผ่นทำน้ำเย็นทุกแผ่น ได้รับการออกแบบ และทดสอบความแข็งแรง ตามมาตรฐาน ASME โดยผ่านการทดสอบที่มากกว่า 1.3 เท่าของ แรงดันออกแบบ

5 YEARS
WARRANTY

LEAK-FREE PLATE





ไว้วางใจ ในคุณภาพมาตรฐานระดับสากล

ระบบการจัดการคุณภาพที่ได้รับการรับรองมาตรฐาน ISO 9001 : 2015 อีกทั้ง สเตนเลสสตีลเกรด 304 ที่นำมาผลิตเครื่องทำน้ำเย็นมาจาก ผู้ผลิตที่มีชื่อเสียง และได้มาตรฐานระดับโลก ผ่านเกณฑ์มาตรฐานสากล ASTM และ ASME

ประหยัดขึ้น 20% ด้วยอ่างน้ำมาตรฐาน GHP

อ่างรับน้ำสำเร็จรูป ด้วยมาตรฐาน GHP ที่สามารถรองรับ เครื่องทำน้ำเย็นได้ โดยไม่ต้องจัดหาเอง รวดเร็ว และประหยัด กว่า 20%

อ้างอิงจาก : ลดค่าใช้จ่ายในการออกแบบและการผลิต รวมถึงการติดตั้งหน้างาน

หมายเหตุ : อ่างรับน้ำสำเร็จรูป เป็นอุปกรณ์เสริม (ADDITIONAL FEATURES)



น้ำเย็นสะอาดอุณหภูมิต่ำ 0.5 องศาเซลเซียส

เครื่องทำน้ำเย็นที่ทำอุณหภูมิน้ำใกล้ 0 องศาเซลเซียส ทำให้ลดระยะเวลาขั้นตอนการเตรียมกระบวนการผลิตได้สูงสุด 3 เท่า น้ำเย็นที่สะอาด และอุณหภูมิต่ำ สามารถรักษาคุณภาพของวัตถุดิบได้อย่างมีประสิทธิภาพ

การลดอุณหภูมิเพื่อรักษาคุณภาพของวัตถุดิบ



การล้าง และการลดอุณหภูมิ
สัตว์ปีก



การล้าง และการแช่อาหาร
ทะเลสด



การล้างผักผลไม้

การลดอุณหภูมิหลังกระบวนการฆ่าเชื้อ



การผลิตนม



การผลิตเครื่องดื่ม



การผลิตเครื่องปรุงรส
ที่เป็นของเหลว

ยกระดับมาตรฐานกระบวนการผลิตโรงแปรรูปอาหาร

ด้วยเครื่องทำน้ำเย็น ที่สอดคล้องกับ มาตรฐานการผลิตอาหาร
GHP (GOOD HYGIENE PRACTICE)

- ไม่เป็นพิษกับอาหาร ด้วยวัสดุสแตนเลสสตีล 304 ผิวเรียบ ทนต่อการกัดกร่อน
- ไม่ปนเปื้อนจากภายนอก ด้วยตัวเครื่องที่ปิดสนิท
- ลดการสะสมเชื้อแบคทีเรีย ด้วยชอก มุมอับ ที่น้อยลง
- ล้างทำความสะอาดและฆ่าเชื้อได้อย่างทั่วถึง เพราะเปิดล้างทำความสะอาดได้ทุกด้าน
- น้ำเย็นสะอาดอุณหภูมิต่ำ สามารถใช้ในการผลิตอาหาร และสัมผัสอาหารได้

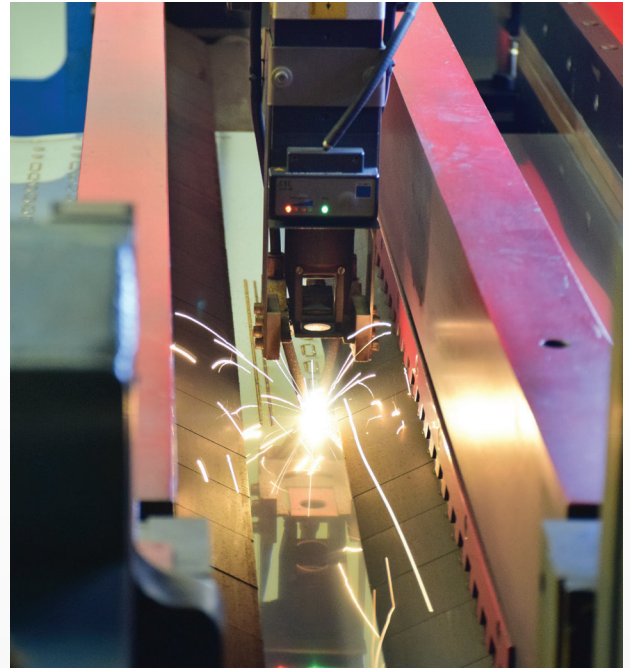


รับประกันแผ่นไม่รั่วนาน 5 ปี

แผ่นทำน้ำเย็นผลิตจากเครื่อง Laser Weld ที่ทันสมัยจากยุโรป



วิศวกรที่มีความเชี่ยวชาญ และประสบการณ์ในการผลิต Falling Film มากกว่า 30 ปี และเทคโนโลยีที่ทันสมัยของ Laser Weld จากยุโรป มีส่วนช่วยในการออกแบบ และการผลิตที่แม่นยำขึ้น แผ่นทำน้ำเย็นทุกแผ่นได้รับการออกแบบการทดสอบความแข็งแรง ตามมาตรฐาน ASME โดยผ่านการทดสอบที่มากกว่า 1.3 เท่าของแรงดันออกแบบ “เราจึงมั่นใจ และกล้าที่จะรับประกันแผ่นไม่รั่วนานถึง 5 ปี



คุณภาพมาตรฐานสากล



คุณภาพ สแตนเลสสตีลเกรด 304 ที่พิสูจน์ได้

สแตนเลสสตีล 304 ที่นำมาผลิตเครื่องทำน้ำเย็น มาจากผู้ผลิตที่มีความน่าเชื่อถือ และได้มาตรฐานระดับโลกผ่านเกณฑ์มาตรฐานสากล ASTM และ ASME

มีวิศวกรควบคุมคุณภาพ เพื่อควบคุมกระบวนการผลิต และการตรวจสอบคุณภาพ โดยมีการใช้เครื่องมือบ่งชี้ชนิดของวัสดุ (PMI) เพื่อแยกองค์ประกอบทางเคมี พิสูจน์สแตนเลสสตีลที่จะนำไปผลิตนั้นผ่านตามมาตรฐาน ASME ที่กำหนดไว้

ADDITIONAL FEATURES

อ่างรับน้ำเย็น มาตรฐาน GHP ช่วยลดต้นทุนติดตั้ง และประหยัดพลังงาน 20%

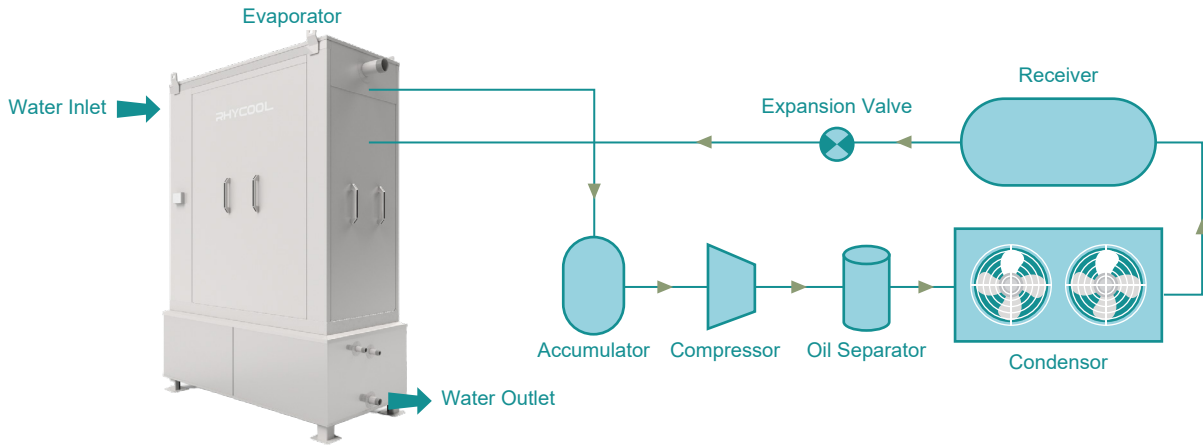
ไม่ต้องเสียเวลาในการออกแบบและติดตั้งด้วยอ่างรับน้ำเย็นสำเร็จรูป มาตรฐาน GHP ที่หุ้มฉนวน ช่วยรักษาอุณหภูมิ น้ำเย็นให้คงที่ และสามารถติดตั้งรองรับเครื่องทำน้ำเย็นได้ โดยไม่ต้องใช้เครื่องมือใดๆ



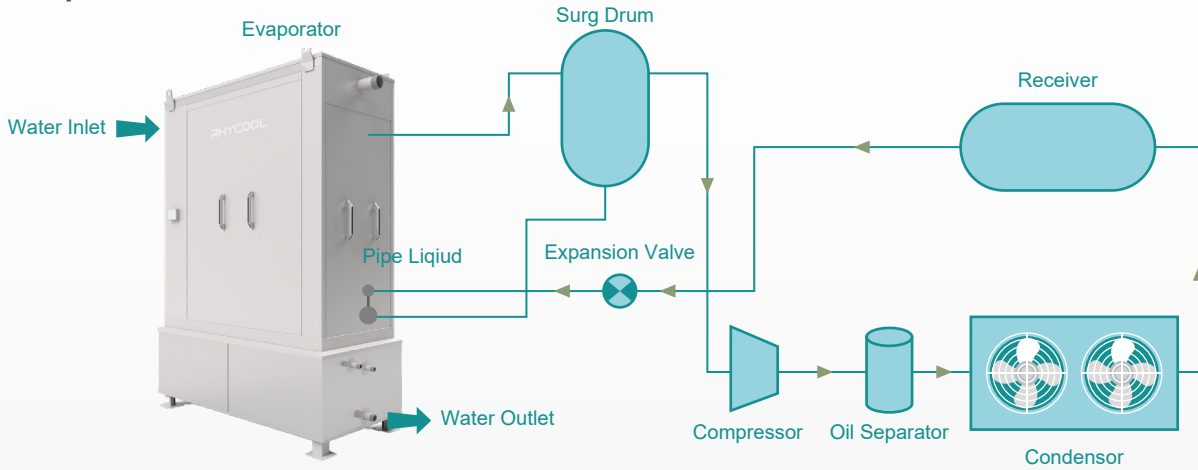
อ่างรับน้ำพร้อมอุปกรณ์ลูกลอยควบคุมระดับน้ำ

Specification

DX Operation

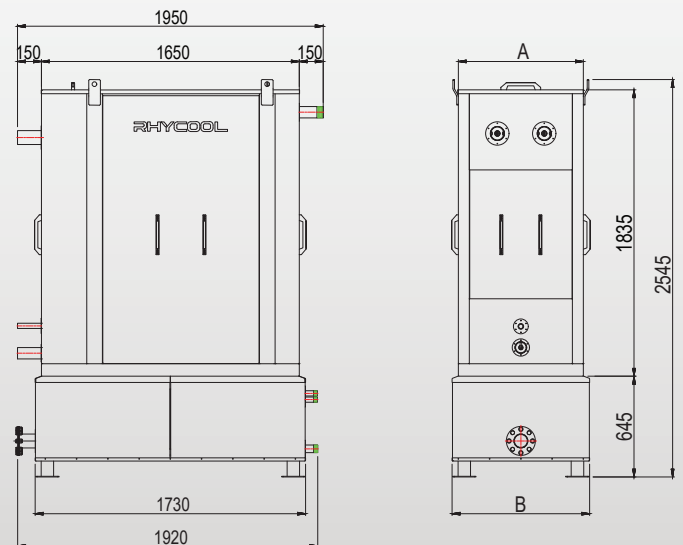


Flooded Operation



Dimension

Operation	Model	A (mm)	B (mm)	Empty Weight(kg)	
				Falling Film chiller	Sump Tank
DX	FR3-1	500	580	610	150
	FR3-2	800	880	920	170
	FR3-3	1,100	1,180	1,270	200
FF	FR3-1	500	580	620	150
	FR3-2	800	880	930	170
	FR3-3	1,100	1,180	1,300	200
	FR3-4	1,400	1,480	1,640	230
	FR3-5	1,750	1,830	2,100	260



HEATAWAY CO., LTD.

135 Moo 7 Khlong Preng Subdistrict
Mueang Chachoengsao district Chachoengsao 24000

Tel. +66(0) 38-088708
Email : sales@rhycool.com

www.rhycool.com